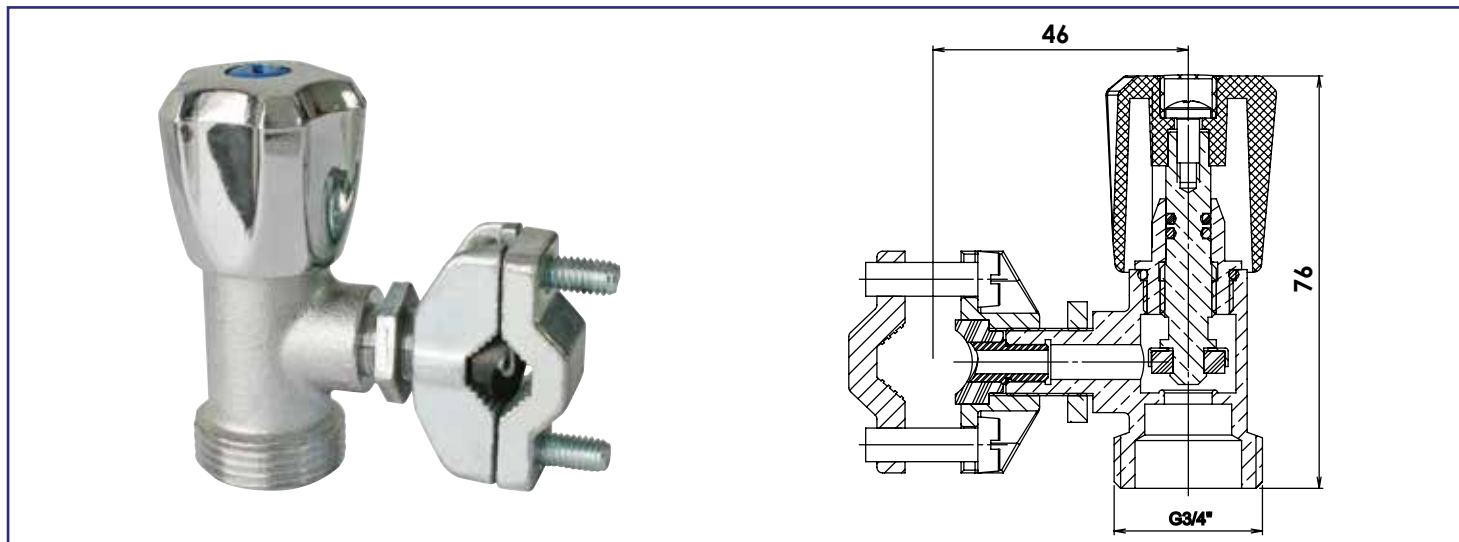


Référence : **105510303**

# ROBINET DE PIQUAGE AUTOPERCEUR POUR MACHINE À LAVER - POUR TUBE Ø10 À 16 - M3/4



- **INSTALLATION FACILE ET RAPIDE SANS SOUDURE NI OUTIL SPÉCIFIQUE, SANS AVOIR À COUPER L'EAU.**
- **MONTAGE TOUTES POSITIONS GRÂCE AU CONTRE-ÉCROU DE SERRAGE PERMETTANT UNE ORIENTATION POUR TOUTES LES CONFIGURATIONS D'INSTALLATION.**
- **CORPS EN LAITON ET CROISILLON EN ABS (COMPOSANT RECYCLÉ ET RECYCLABLE) POUR UNE MEILLEURE DURABILITÉ DANS LE TEMPS.**
- **ÉTANCHÉITÉ ASSURÉE PAR JOINT INTÉGRÉ.**
- **FINITION CHROMÉE POUR UN ESTHÉTIQUE SOIGNÉ ET VALORISANT.**

<b>DESCRIPTION</b>	Sortie 20/27. - Composé d'un collier réglable pour tube cuivre Diamètre 10 à 16mm permettant un branchement sans couper l'eau. - Croisillon ABS.
<b>APPLICATIONS</b>	Alimentation de machine à laver sur une portion droite de canalisation en cuivre de diamètres 10 à 16 mm.
<b>PRÉCAUTION D'EMPLOI</b>	Installation uniquement sur une portion droite de tube de cuivre de diamètres de 10 à 16 mm.
<b>SPECIFICATIONS D'INSTALLATION</b>	Permet de distribuer de l'eau dans une habitation.  N'est pas adapté pour une application autre que celle décrite ci-dessus. Notre garantie porte sur les défauts de matière ou de fabrication et s'applique dans les conditions définies par le fabricant. La garantie ne couvre pas les consommables, l'usure normale, les pièces mobiles (1 an), les dommages dus aux chocs, au gel, le défaut d'entretien régulier et approprié, à l'usage de produits d'étanchéité non ACS type filasse (notamment sur les raccords mécaniques), de produits d'entretien trop agressifs ou de traitements de l'eau inadaptés, à la présence de corps étrangers véhiculés par l'eau (limaille, sable, calcaire, etc...) la mise en oeuvre non conforme aux règles de l'art, avis et fiche technique et aux DTU.
<b>PRESCRIPTION DE POSE</b>	Avant l'installation, il est impératif de nettoyer les tuyauteries de l'installation. Contrôler la pression de l'eau : maxi 4 bar, au-delà, prévoir la pose d'un réducteur de pression en tête de l'alimentation générale. L'installation et l'utilisation de ce robinet doivent être conformes aux règles de l'art, DTU, et réglementations en vigueur. Nous préconisons des accessoires nécessaires à l'installation de marque Ayor Water & Heating Solutions.

